

Servomotoren / Servomotors

mit Neodymmagneten / with Neodymium magnets

BL-N 112 ... BL-N 180

Bürstenlose DC Motoren - AC Synchron Motoren

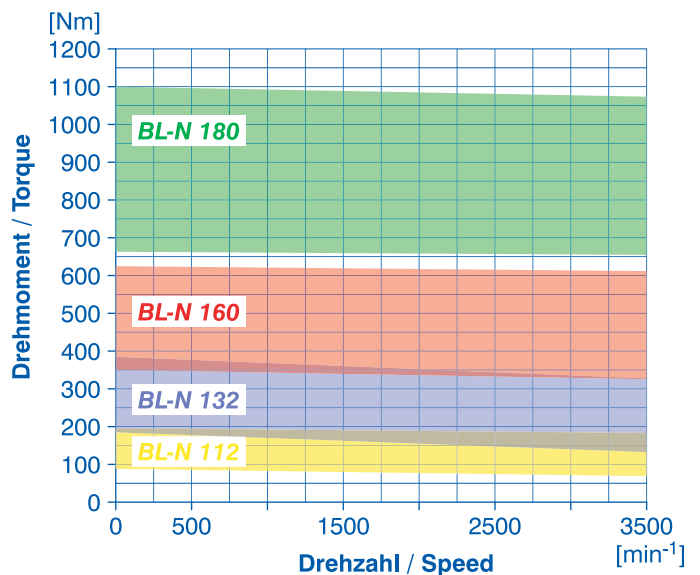
Brushless DC Motors - AC Synchronous Motors

Schutzart IP 54...IP 65 / Enclosure IP 54...IP 65

HIGHLIGHTS

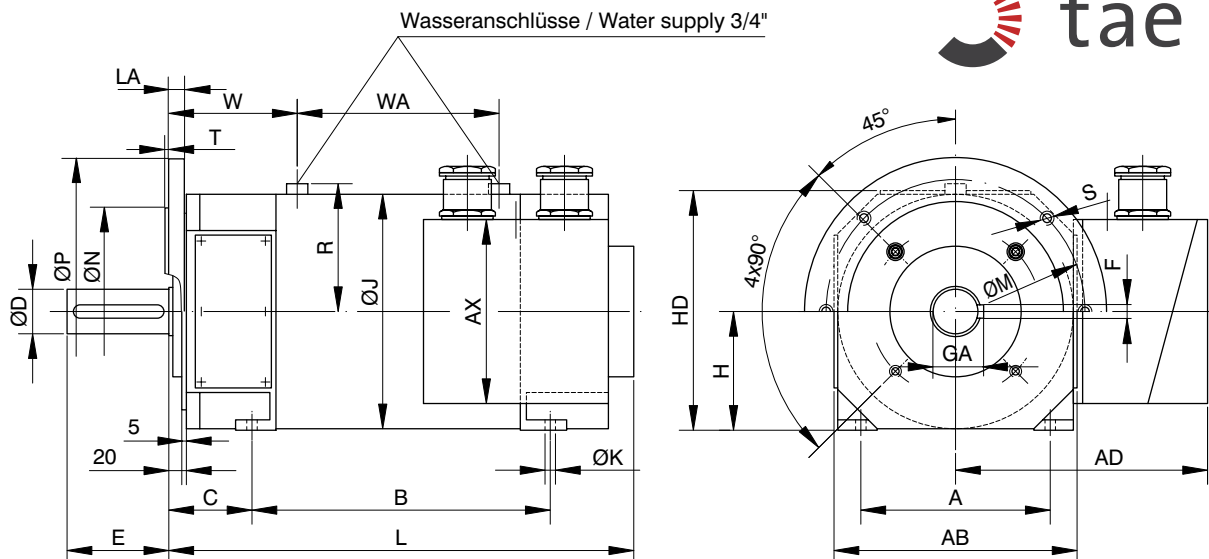
- bis zu 50% mehr Leistung gegenüber luftgekühlten Motoren bei gleicher Baugröße
- Hoher Wirkungsgrad durch Neodymium Magnete
- Bestens für dynamische Anwendungen geeignet
- Extrem geräuscharm
- Wartungsfrei
- Hohe Lebensdauer
- Keine elektrischen Anschlüsse für Fremdlüfter

LEISTUNGSÜBERSICHT / POWER RATING CHART



HIGHLIGHTS

- up to 50% more power at same size compared with air-cooled motors
- High efficiency, through Neodymium magnets
- Best suited for dynamic applications
- Very silent
- Maintenance free
- High life time
- No electric connections for external blower necessary



Generelle Abmessungen / Universal Dimensions

Typ / Type	D	E	F	GA	L	AB	AD	AX	HD	J	R	W	WA
BL-N 112A	38	80	10	41,3	414	228	230	160x160	226	222	134	154,5	75
BL-N 112B					464								125
BL-N 112C					514								175
BL-N 112D					564								225
BL-N 132A	48	110	14	51,5	460	268	280	200x200	266	262	154	161,5	115
BL-N 132B					510							161	
BL-N 132C					560							207	
BL-N 132D					610							253	
BL-N 160A	60	140	18	64,2	524	324	312	240x240	322	318	185	172	168
BL-N 160B					574							216	
BL-N 160C					624							264	
BL-N 160D					674							312	
BL-N 180A	70	140	20	74,6	652	364	332	240x240	362	357	204,5	189	264
BL-N 180B					702							312	
BL-N 180C					752							360	
BL-N 180D					802							408	

Typ / Type	B3					B5 ¹⁾					B14 ¹⁾						
	A	B	C	H	øK	øP	øN j6	T	LA	øM	øS	øP	øN j6	T	LA	øM	øS
BL-N 112A	190	225	70	112	11	350	250	5	19	300	4x ø19	300	230	4	19	265	4x M12
BL-N 112B		275															
BL-N 112C		325															
BL-N 112D		375															
BL-N 132A	216	250	89	132	11	400	300	5	19	350	4x ø19	350	250	5	19	300	4x M16
BL-N 132B		300															
BL-N 132C		350															
BL-N 132D		400															
BL-N 160A	254	300	108	160	14	450	350	5	19	400	8x ø19	400	300	5	19	350	4x M16
BL-N 160B		350															
BL-N 160C		400															
BL-N 160D		450															
BL-N 180A	279	400	121	180	14	550	450	5	19	500	8x ø19	450	350	5	19	400	8x M16
BL-N 180B		450															
BL-N 180C		500															
BL-N 180D		550															
BL-N 180E		600															

¹⁾Andere Flanschausführungen möglich / Other flange dimensions possible

Alle Maße in mm / all dimensions in mm